



विक्रम विश्वविद्यालय, उज्जैन
(यांत्रिकी विभाग)
सीमित निविदा आमंत्रण

क्रमांक/यांत्रिकी/2017-18/323

दिनांक:- 16/01/18

कार्य का नाम:- विश्वविद्यालय के कम्प्यूटर विज्ञान अध्ययनशाला भवन के प्रथम तल पर नवनिर्मित सेमीनार हॉल के उपयोगार्थ टेबल एवं कुर्सीयाँ क्रय करने बाबत।

विषय:- संलग्न सूची अनुसार टेबल एवं कुर्सीयाँ क्रय करने हेतु सीमित निविदा आमंत्रित किये जाने बाबत।

कृपया संलग्न सूची अनुसार टेबल एवं कुर्सीयाँ क्रय करने हेतु सीमित निविदा दर दिनांक 30/01/2018 समय 3.30 बजे तक स्पीड पोस्ट डाक द्वारा कुलसचिव, विक्रम विश्वविद्यालय, यांत्रिकी विभाग, उज्जैन के पते पर भेजने का कष्ट करें। उक्त प्रस्ताव के साथ निम्नानंकित प्र-पत्र की छायाप्रति मय सील एवं हस्ताक्षर के संलग्न करें-

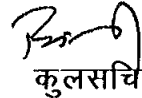
1. जीएसटी. न.
2. पेन न.

3. धरोहर राशी रु. 9000/- का मूल डी.डी. कुलसचिव, विक्रम विश्वविद्यालय, उज्जैन के नाम

साथ ही लिफाफे के ऊपर कम्प्यूटर विज्ञान अध्ययनशाला भवन के प्रथम तल पर नवनिर्मित सेमीनार हॉल के उपयोगार्थ टेबल एवं कुर्सीयाँ क्रय करने हेतु निविदा दर का स्पष्ट उल्लेख करना अनिवार्य है।

उपरोक्त कार्य की दर में समस्त करों को सम्मिलित माना जावेगा, तथा FOR विक्रम विश्वविद्यालय, उज्जैन होगा। इसके अतिरिक्त निविदा संबंधी जानकारी यांत्रिकी विभाग से प्राप्त की जा सकती है।

संलग्न:- सामग्री की सूची।


कुलसचिव

विक्रम विश्वविद्यालय, उज्जैन

(सूचना पटल पर चस्पा करने हेतु)

(कृपय.)



विक्रम विश्वविद्यालय, उज्जैन

(यांत्रिकी विभाग)

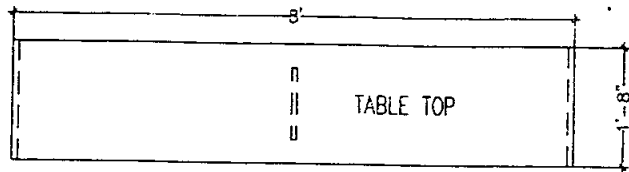
सीमित निविदा आमंत्रण

कार्य का नाम:— विश्वविद्यालय के कम्प्यूटर विज्ञान अध्ययनशाला भवन के प्रथम तल पर नवनिर्मित सेमीनार हॉल के उपयोगार्थ टेबल एवं कुर्सीयों क्रय करने बाबत्।

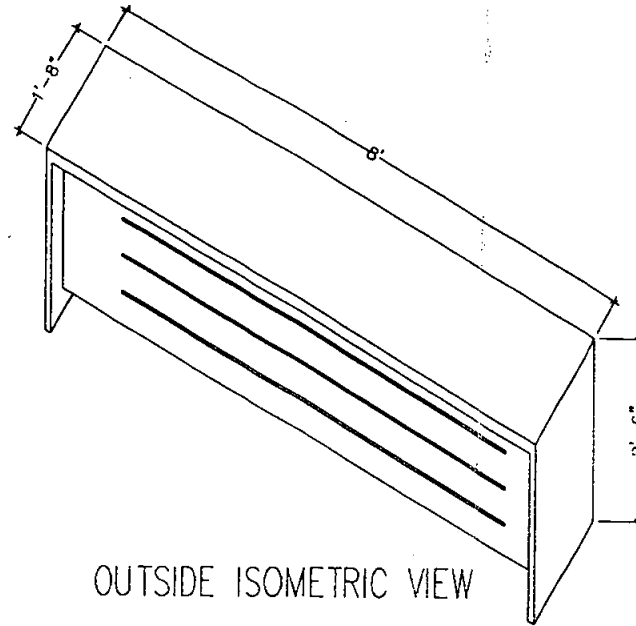
विषय:— निम्नानुसार टेबल एवं कुर्सीयों क्रय करने हेतु सीमित निविदा आमंत्रित किये जाने बाबत्।

- | | | |
|----|------------------------------------|----------|
| 1. | टेबल (वुडन/आईरन) 8'.0"x2'.6"x1'.6" | प्रति नग |
| 2. | कुर्सी (संलग्न अनुसार) | प्रति नग |

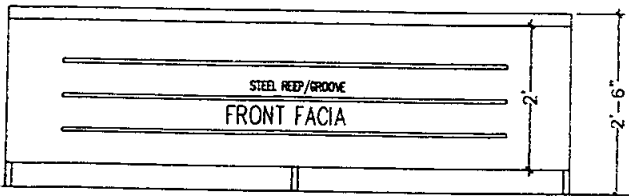
विश्वविद्यालय यंत्री
विक्रम विश्वविद्यालय, उज्जैन



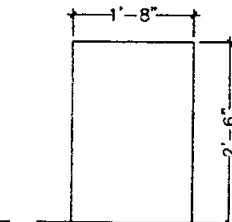
PLAN



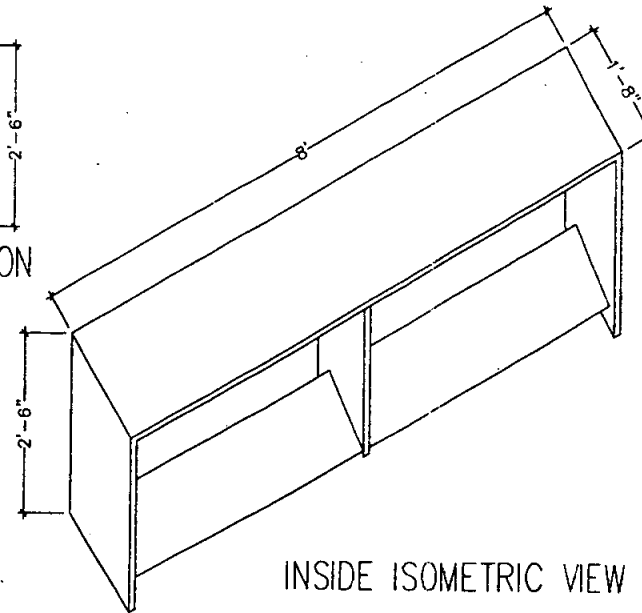
OUTSIDE ISOMETRIC VIEW



ELEVATION

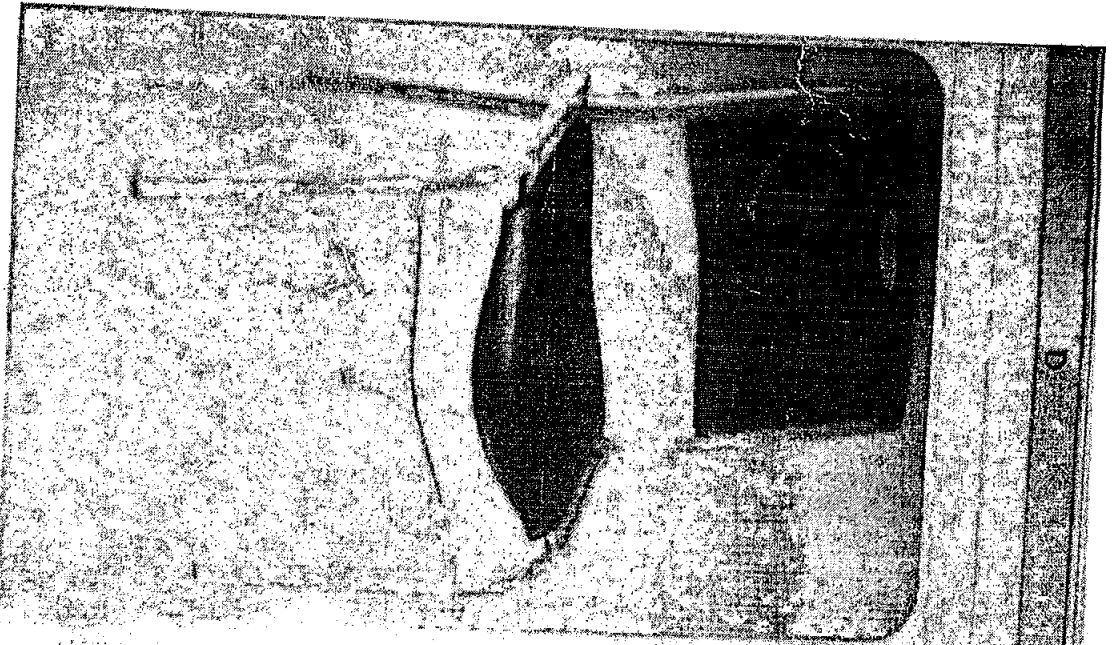


SIDE ELEVATION



INSIDE ISOMETRIC VIEW

SPECIFICATIONS: -
 19 MM ISI MARK BOARD FRAME STRUCTURE
 OUTSIDE 1 MM MICA FINISH
 INSIDE PAINT/POLISH
 REEP MELANIME POLISH FINISH



IT STACK CHAIR

Designed for Durability, Contoured for Comfort
Superior Strength
Wide Seat and Tall Back
Made of High-Impact Polyethylene
Steel Frame with All-Weather Finish
Stain Resistant and Easy to Clean
Indoor/Outdoor Use
Size: 51 x 46 x 86 cm